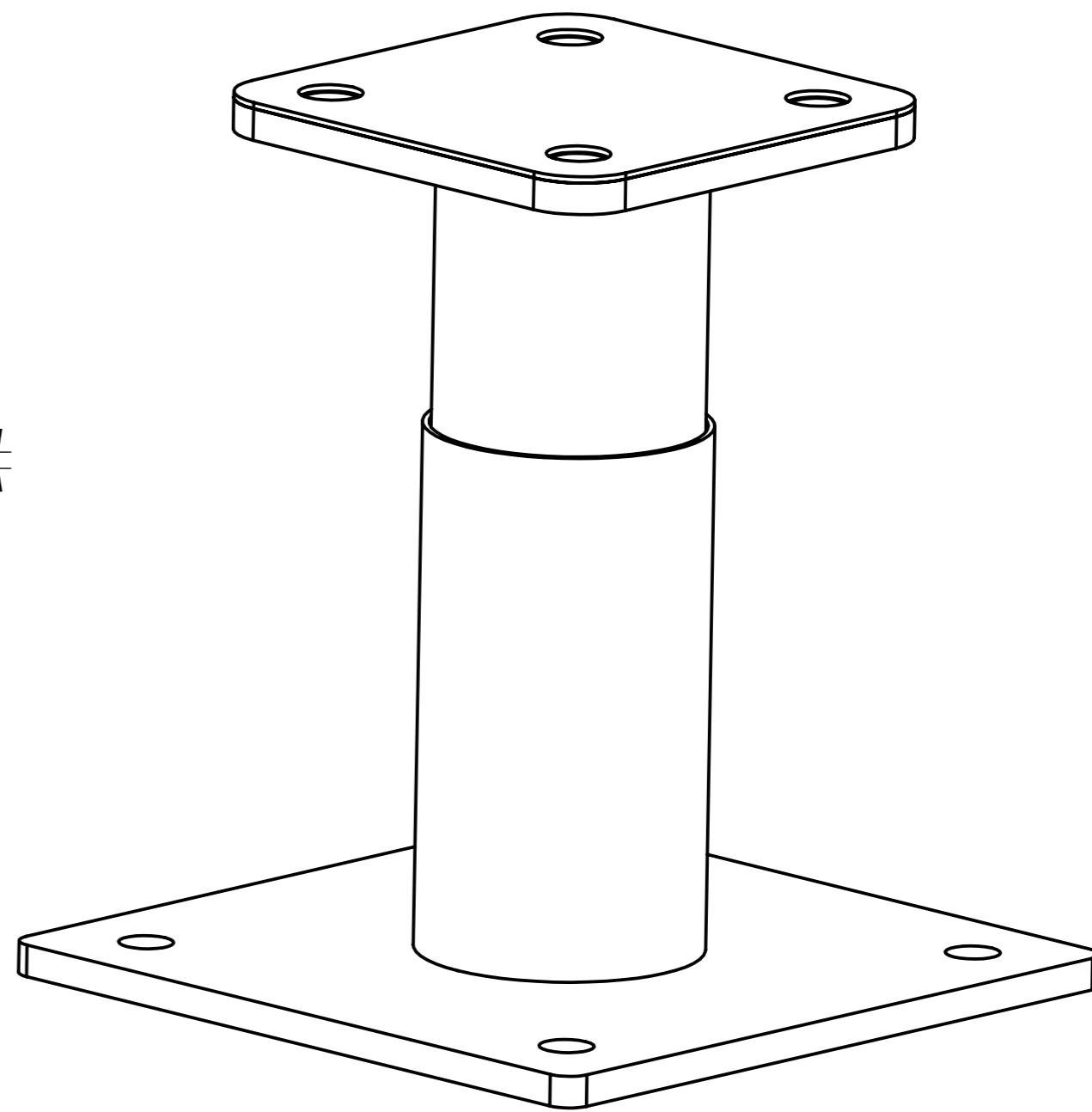
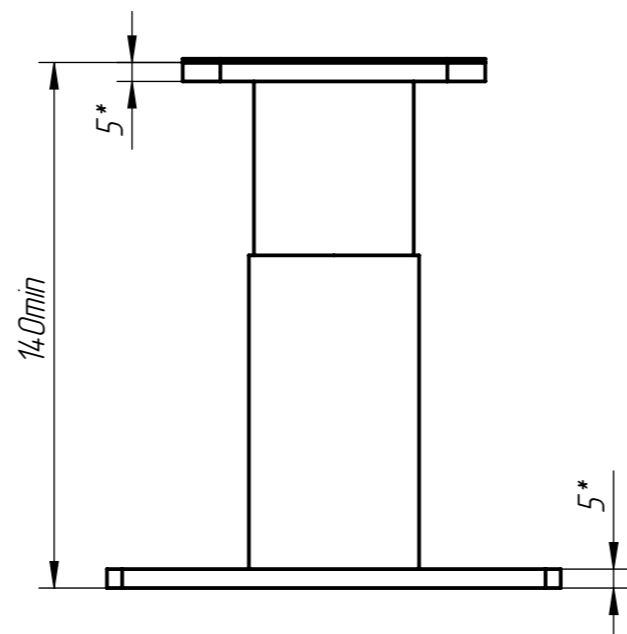
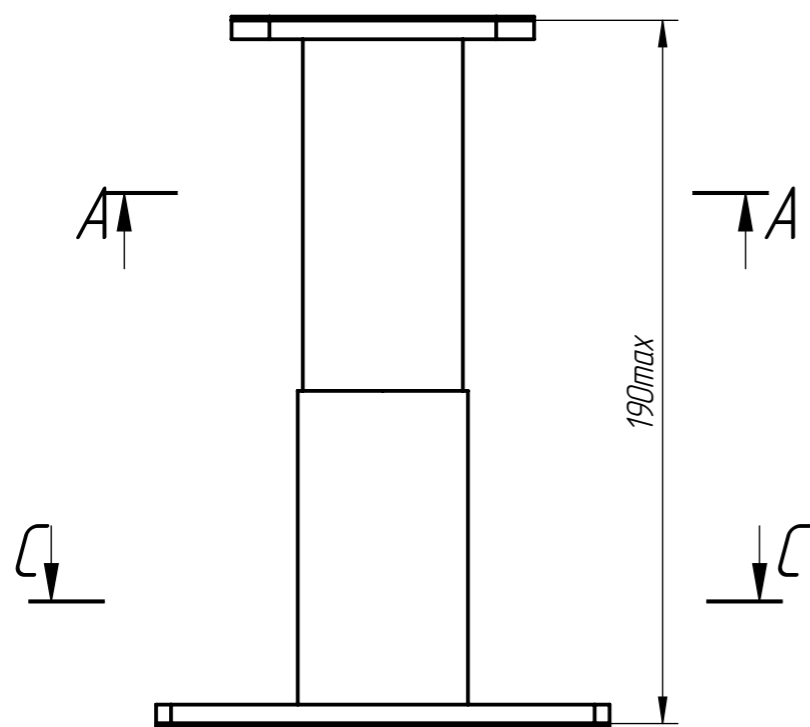
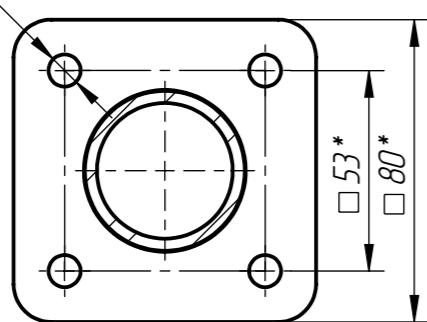


$\sqrt{Ra 12.5}$



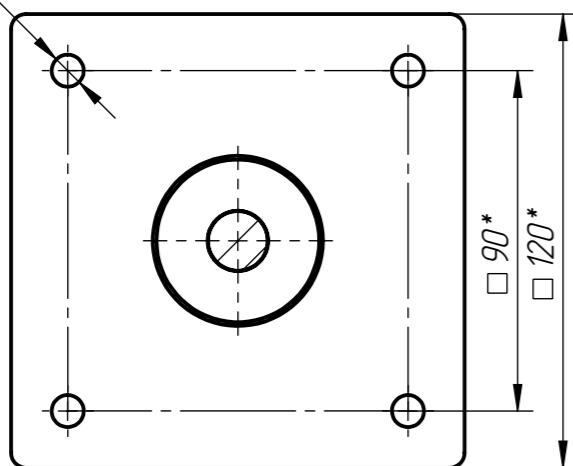
A-A

4 отв. $\phi 8,5$



C-C

4 отв. $\phi 8,5$



1. Максимальная нагрузка 4000кг
Остальные ТТХ см. чертеж

Изм./Лист	№ докум.	Подп.	Дата
Разраб.			
Пров.			
Т.контр.			
Н.контр.			
Утв.			

Компенсатор 120x120			Лит.	Масса	Масштаб
				1.406	1:2
			Лист	Листов 1	
			ООО "Фонтаниум"		

Инд. № подл.	Подпись и дата
Взам. инв. №	Инд. № дубл.
Подпись и дата	Подпись и дата