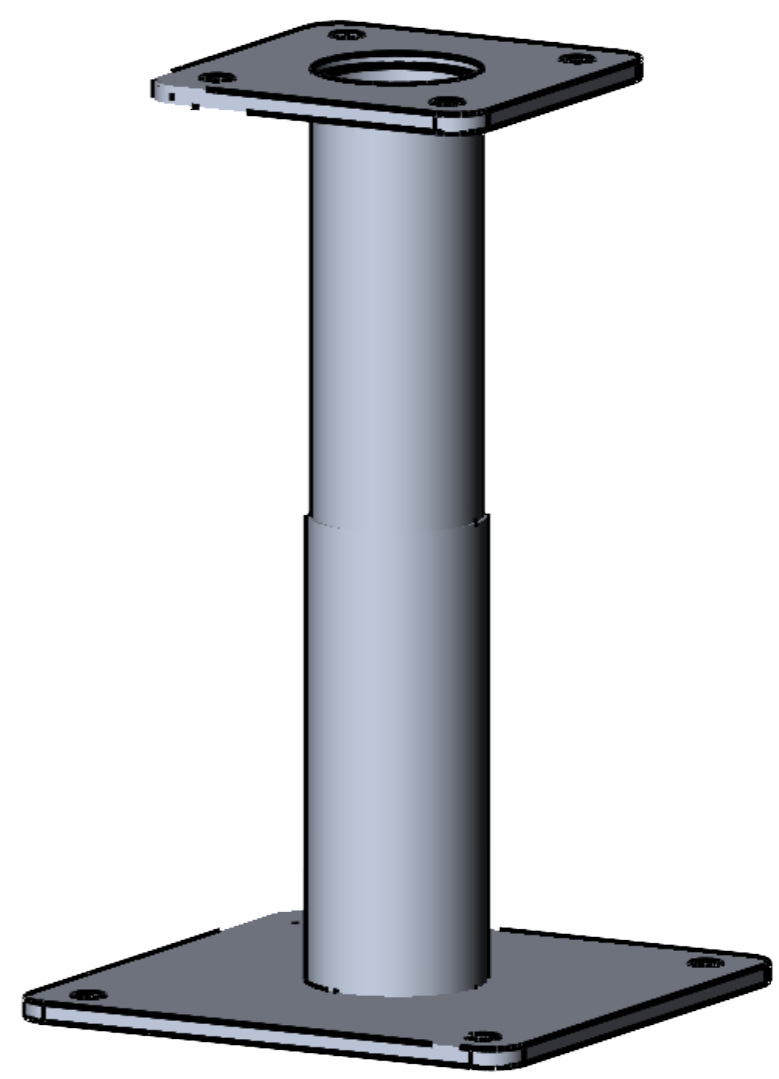
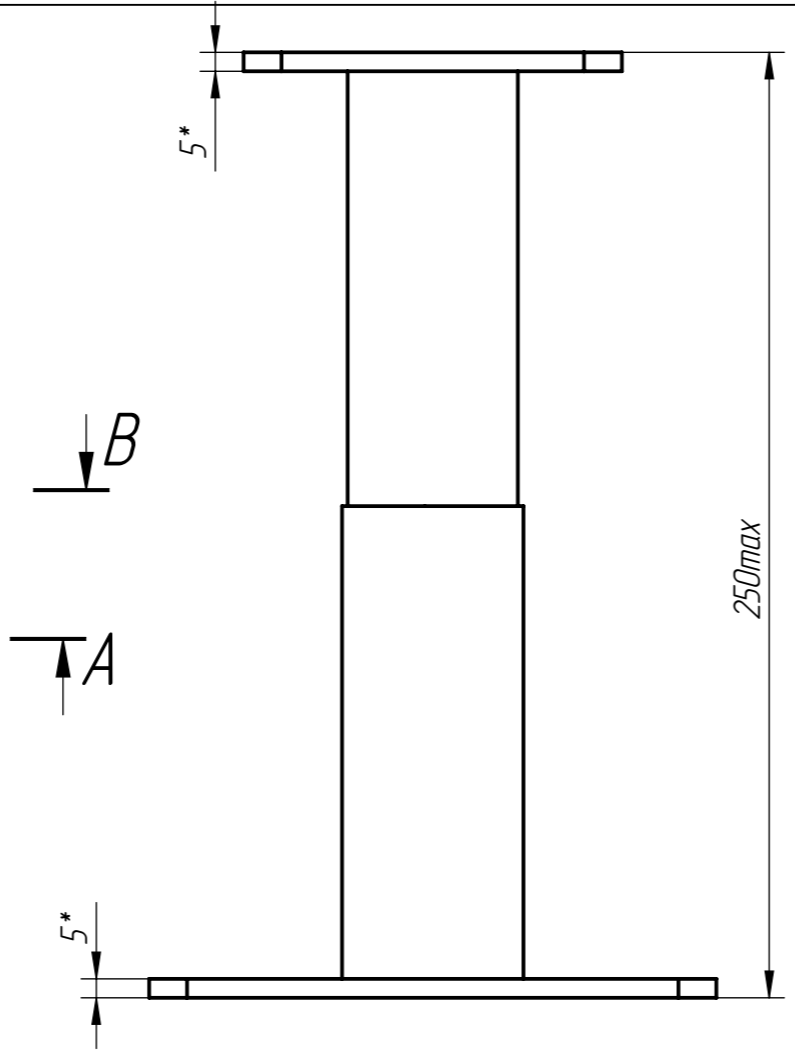
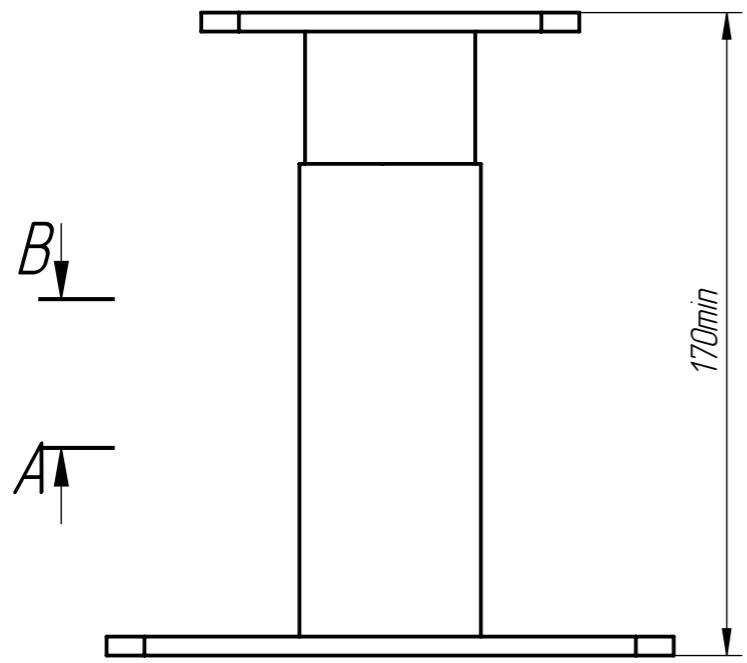


$\sqrt{Ra\ 12.5}$

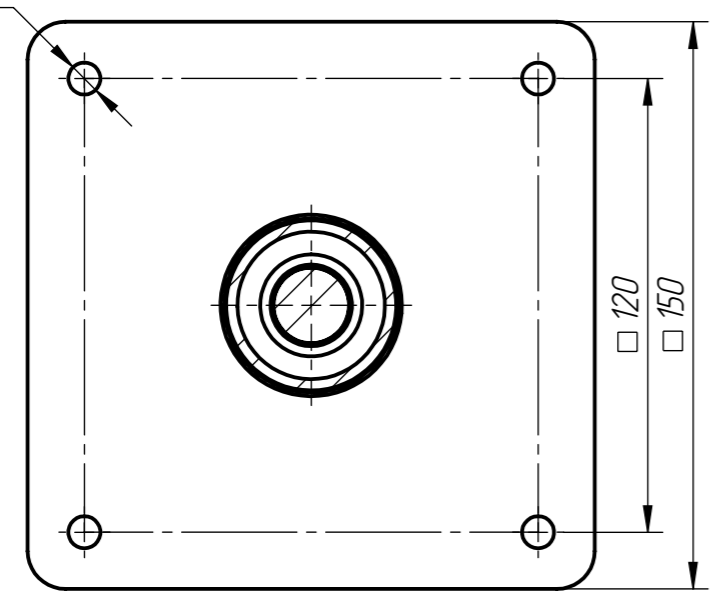
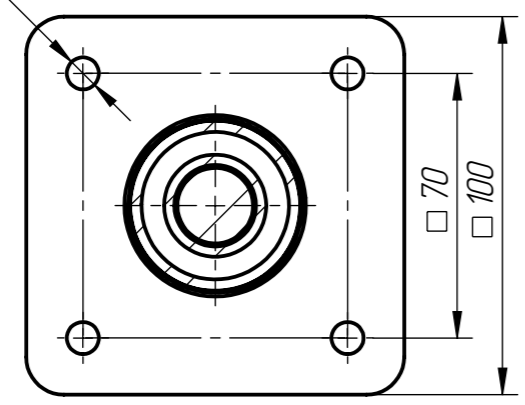


A-A

B-B

4 отв.  $\phi\ 8,5$

4 отв.  $\phi\ 8,5$



Изм.	Лист	№ докум.	Подп.	Дата	Компенсатор 150x150	Лит.	Масса	Масштаб
Разраб.				12.11.2020			2.208	1:2
Пров.						Лист	Листов 1	
Т.контр.						ООО "ФонтанЦиум"		
Н.контр.								
Утв.								

Инд. № подл.	Подпись и дата
Взам. инв. №	Подпись и дата
Инв. № дубл.	Подпись и дата